

MANUAL TÉCNICO

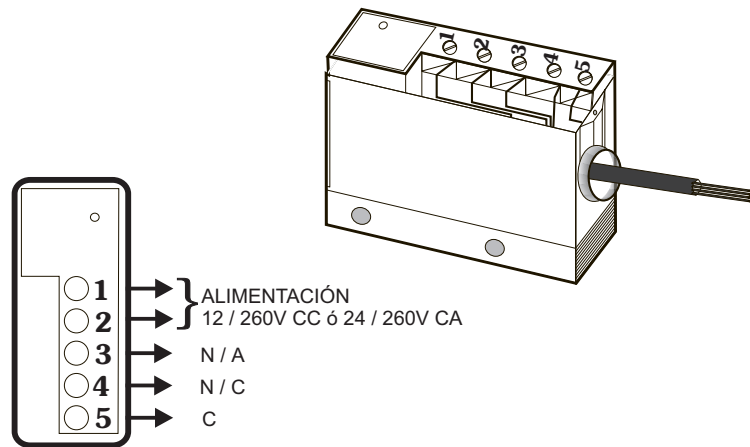
FOTOCÉLULA SUPERVISADA F 25

DESCRIPCIÓN

La Fococélula **F 25** es un dispositivo optoelectrónico supervisado, de reflexión sobre espejo catadióptrico, que utiliza luz infrarroja polarizada para proteger accesos de grandes dimensiones, ya que es capaz de detectar una interrupción del haz de luz a una distancia de hasta 15 metros.

CONEXIONADO

Esquema de contactos con Fococélula alimentada y alineada con el espejo.



● ALIMENTACIÓN DE LA FOTOCÉLULA (CLEMAS 1 - 2)

Conecte las clemas 1 y 2 a un suministro de tensión de 12 / 260V CC ó 24 / 260V CA.



921110555004

FOTOCÉLULA F 25

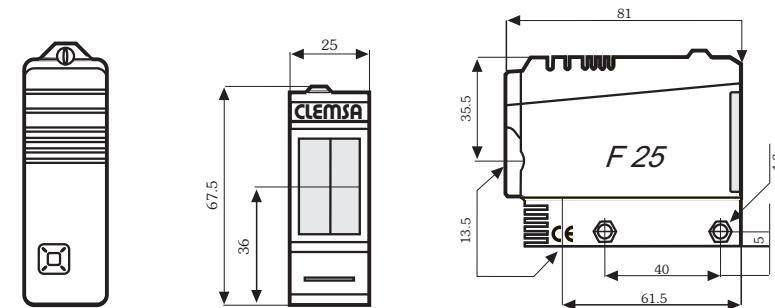
● CIRCUITO NORMALMENTE ABIERTO (N / A) CLEMAS 3 y 5.

Si su Cuadro de Control dispone de una entrada de seguridad para circuito normalmente abierto, utilice las clemas 3 y 5. Este circuito se cerrará cada vez que se interrumpa el haz de luz infrarroja o exista un fallo en el suministro eléctrico.

● CIRCUITO NORMALMENTE CERRADO (N / C) CLEMAS 4 y 5.

Si su Cuadro de Control dispone de una entrada de seguridad para circuito normalmente cerrado, utilice las clemas 4 y 5. Este circuito se abrirá cada vez que se interrumpa el haz de luz infrarroja o exista un fallo en el suministro eléctrico.

DIMENSIONES



CARACTERÍSTICAS TÉCNICAS

Tipo	↔ Polarizada y de reflexión sobre espejo catadióptrico
Distancia de detección	↔ 15 m
Tensión Alimentación	↔ 12V / 260V CC ó 24V / 260V CA
Consumo	↔ 2 W
Salida de relé	↔ 3A 250V CA / 3A 30V CC
Temperatura de funcionamiento	↔ -25°C a +55°C
Material de revestimiento	↔ Policarbonato reforzado
Resistencia a golpes y vibraciones	↔ IEC 68-2-6 / IEC 68-2-32
Estanqueidad	↔ IP 67

CLEMSA MADRID
Xaudaró, 9 28034 MADRID
Tel. 902 117 801 Fax 917 293 309

CLEMSA BARCELONA Avda. Can Sucarrats, nave 8
Pol. Ind. Cova Solera 08191 Rubí (BARCELONA)
Tel. 902 117 216 Fax 935 882 854

CLEMSA MADRID - SUR
Llivia, 14
Pol. Ind. San José de Valderas
28918 Leganés (MADRID)
Tel. 916 428 334 Fax 916 428 335

CLEMSA BILBAO
Grupo Alonso Allende, 14
Lonja Izquierda
48920 Portugalete (VIZCAYA)
Tel. 944 724 839 Fax 944 724 170

CLEMSA CANARIAS
José Viera y Clavijo, 3
Los Andenes - Taco
38108 La Laguna (STA. CRUZ DE TENERIFE)
Tel. - Fax 922 626 352

CLEMSA VALENCIA
Vicente Barrera Cambra, 5
46020 VALENCIA
Tel. 902 117 206 Fax 963 600 055

CLEMSA SEVILLA
Pol. Ind. "LA RED", nave 21
41500 Alcalá de Guadaíra (SEVILLA)
Tel. 902 117 209 Fax 955 630 547

CLEMSA BALEARES
Santiago Álvarez Avellán, 1
07009 PALMA DE MALLORCA
Tel. 971 431 210 Fax 971 433 894



clemsa@clemsa.es
www.clemsa.es