

## NJB1-YW

### Relé de nivel de pozo o depósito



La serie NJB1-YW de relés de nivel de pozo o depósito es aplicable al control automático del nivel de agua, en sistemas de hasta 400Vca 50/60Hz. Puede utilizarse en equipamientos industriales y terciarios como depósitos, pozos, torres de agua, cisternas, piscinas subterráneas, etc. para el control de nivel de agua o drenaje. Este producto no es aplicable al control de líquidos de baja conductividad como aceites, agua pura, productos inflamables, explosivos, líquidos químicos, aguas de alta densidad, etc.

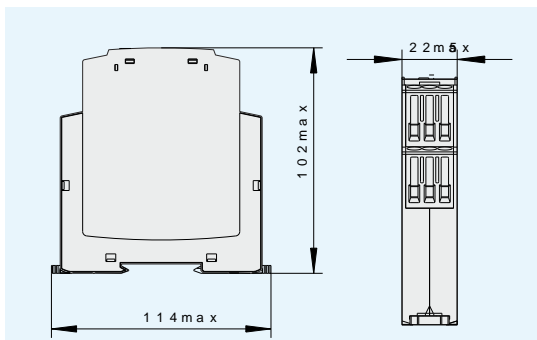
Tensiones de trabajo	36V, 110V, 220V, 380V, 400V 50/60Hz Otras tensiones bajo demanda
Modo de trabajo	Continuo
Longitud del cable	Máximo 100mts. - Tres hilos (cable de 600V totalmente aislado)
Contactos	1NA/NC
Capacidad contacto	3A 230Vca cos.phi=1
Indicaciones	Alimentación: LED verde Control de salida: LED rojo
Tensión entre electrodos	24Vca
Consumo	Aprox. 3VA
Umbral de respuesta	0.1s~ 10s (ajustable)
Resistencia	Trabajo: 5k ...100k (ajustable) Reseteo: 250k max.
Montaje	Placa de montaje o Guia Din
Temperatura	-5°C... +40°C
Norma	UNE-EN60947-5



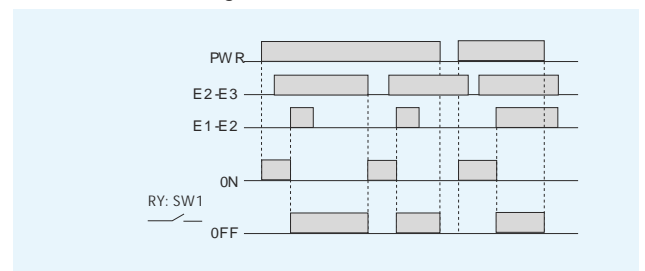
Referencia	Descripción	Corriente térmica (Ith)	Contactos	Módulos 18mm	Embalaje
NJB1-YW/(*)	Relé de nivel para control de pozo o depósito	3A	1NA/NC	1 1/4	1

Nota: Sustituir (\*) por la tensión de alimentación de corriente alterna: 36V, 110V, 220V, 230V, 380V, 400V

#### Dimensiones externas y de montaje



#### Diagrama de secuencias



#### Esquema de conexión

